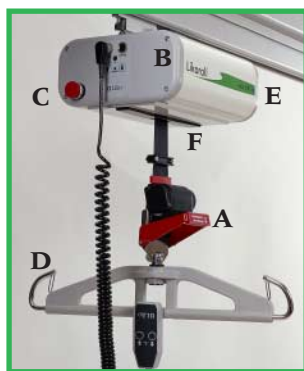


Likorall 242 ES



Likorall 242 ES

Likorall 242 ES har ny elektronik och är förberedd för IR-styrning och skenväxling.



Unikt säkerhetssystem

- A. Mekanisk nödsänkning (ej för R2R). Patenterad lösning för alla typer av driftstörningar
- B. Elektrisk nödsänkning vid driftstörningar, t ex i handkontrollen.
- C. Elektriskt nödstopp.
- D. Urkrokningskydd på lyftbygeln förhindrar ofrivillig avkrokning av lyfttillbehöret.
- E. Säkerhetsstrumma med patenterad hastighetsvakt och mekaniskt stopp vid max- och minläge på lyftbandet.
- F. Klämskydd.

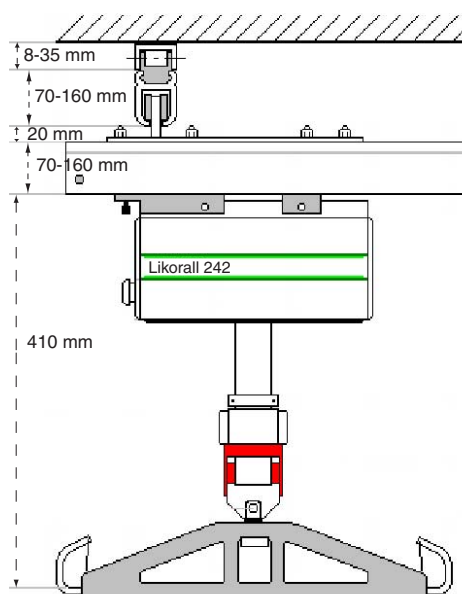


Rum till rum

Likorall 242 ES R2R gör det enkelt att förflytta brukare mellan skensystem i två intilliggande rum som inte har skenförbindelse med varandra, utan att behöva ta hål i väggen ovanför dörren.

Nedbyggnadsmått

Diagrammet visar de olika måtten i en komplett Likorall installation. Vissa mått beror på typ av installation.



Laddning

Likorall är lätt att ladda. Placera handkontrollen i den väggmonterade batteriladdaren som också är godkänd för användning i våtutrymmen. Ladda batterierna varje natt eller efter varje användningstillfälle. Ett fulladdat batteri räcker till ungefär 50 lyft.



Art nr

- 3122005 Likorall 242 ES, naturell
- 3122006 Likorall 242 ES, vit
- 3122007 Likorall 242 ES R2R, naturell
- 3122008 Likorall 242 ES R2R, vit

Åkmotor finns till Likorall 242 ES



Lyfttillbehör

Likorall Likos lyftselar och lyfttillbehör gör det lätt för en person att klara annars krävande och tunga lyft. Lyfttillbehören finns i många olika utföranden, storlekar och material.

Tekniska data

Lyftkapacitet: 200 kg
Lyfthastighet: 5 cm/s
Lyftområde: 210 cm
Motor: 24 V, 10A

Nödsänkning: Elektrisk och mekanisk
Batterier: 2 st, 12V 2,6 Ah
Slutna blyack, s k gelbatterier
Batteriladdare: 100 - 240 VAC 40-60 Hz, max 0,6 A



Likorall 242 ES är en medicin-teknisk produkt, enligt MDD 93/42/EEC.
Likorall 242 ES uppfyller kraven enligt IEC 60601-1, IEC 60601-1-2, EN ISO 10535, UL-2601-1 och CAN/CSA C22.2 No.606.1.

Max last: 200 kg

Made in Sweden

Liko är kvalitetscertifierat enligt ISO 9002 och miljöcertifierat enligt ISO 14001.



www.liko.se

Liko AB

Nedre vägen 100
SE-975 92 Luleå, Sweden
Tel 0920-24 47 00 Fax 0920-24 47 01
info@liko.se